

2H SK SCHNELLKLÄR-BEHÄLTER

Effiziente Sedimentation in kompakten Einheiten



SK Schnellklärbehälter sind kompakte, anschlussfertige Einheiten zur Abtrennung von Feststoffen aus Flüssigkeiten. Sie arbeiten nach dem bewährten Gegenstromprinzip.

Es gibt sie in verschiedenen Größen mit Absetzflächen von 2 – 72 m² und Durchsatzwerten von 2 – 70 m³/h bei üblichen Sedimentationsaufgaben.

Die SK-Schnellklärer sind schnell und einfach zu installieren. Die innovative Rundbauweise (SKR) ist nicht nur kostensparend, sondern bietet ideale Voraussetzungen für die Beruhigung des Zulaufs, die gleichmäßige Durchströmung der Lamellen und das Abrutschen des Schlammes im Schlammtrichter.

Vorteile unserer 2H SK-Baureihe

- Preisgünstige Rundbauweise mit Standzarge
- Strömungstechnisch optimiert
- Große effiziente Absetzfläche durch die 2H TUBEdek® - Einbauten
- Sehr gute Schlammeindickung im 60°-Kegeltrichter
- Schnelle, einfache Installation
- Einfaches Versetzen an neue Aufstellorte

Rund, kostensparend und strömungstechnisch günstig

Die SKR-Behälterbaureihe vereinigt die Vorteile von Lamellenklärern mit denen runder Absatzbehälter. Ermöglicht wird dies durch die effizienten 2H TUBEdek®-Lamellen, die passgenau zugeschnitten und eingebaut werden.

AUSSEN: ROBUSTE BEHÄLTER – RUND ODER ECKIG

Dreizehn Standardtypen der Schnellklärbehälter erlauben eine Anpassung an die spezifischen Projekterfordernisse durch die Auswahl der Behältergröße, der projizierten Absetzfläche, des 2H TUBEdek®-Typs und der Flanschgröße und Position von Zu-, Ablauf und der Schlammentnahme.

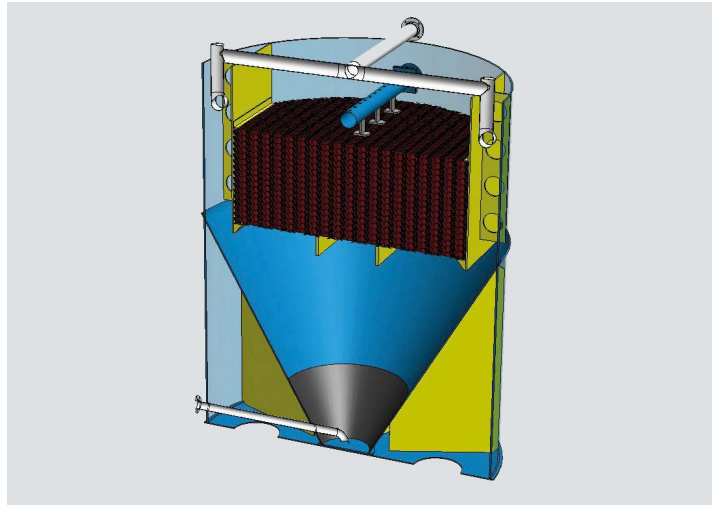
Der SKR gliedert sich in vier Bereiche

- Einlaufbereich
- Eindick- und Schlamm Speicherzone
- Trennzone mit 2H TUBEdek®-Lamellen
- Klarwasserzone mit Ablaufrinne(n)

Der Einlauf erfolgt in die zwei gegenüberliegenden Kreissegmente. Dort beruhigt sich die Strömung, fließt nach unten und steigt durch die Lamellenpakete wieder nach oben. Im Trennteil werden die Feststoffe abgeschieden und rutschen auf den schrägen Flächen der 2H TUBEdek®-Lamellen nach unten. Dort in der Eindick- und Speicherzone sammeln sie sich und dicken weiter ein. Die Klarphase strömt aus dem Trennteil nach oben und wird oberhalb der Klarwasserzone in den Ablaufrinnen gesammelt. Der abgetrennte Schlamm wird aus dem Sumpf der Eindickzone abgezogen. Dies muss in regelmäßigen Intervallen geschehen.

Rechteckige SK-Behälter

Neben unseren standardisierten SKR-Klämern mit den Vorteilen der Rundbauweise liefern wir rechteckige Behälter (SK) als Sonderlösungen. Diese werden den Raumverhältnissen des Einbauortes oder den Anforderungen des Transportes (z.B. im Container) individuell angepasst. Auch bei dieser Baureihe sorgen sorgfältig ausgewählte Details der Konstruktion für eine bestmögliche Wasserverteilung.



Skizze eines SKR Schnellklärers



Rechteckiger SK-Schnellklärer

INNEN: 2H TUBEdek®-LAMELLEN FÜR EINE EFFIZIENTE SEDIMENTATION

Im Inneren des Behälters befindet sich das Kernstück: Unsere 2H TUBEdek®-Lamellen. Die vielen äquidistanten Absetzebenen der Lamellenklärer bewirken einen verlässlichen Trennprozess und geben der Anlage ihre hohe hydraulische Kapazität.

Die V-förmigen Kanäle begünstigen den Schlammaustrag. In der Praxis haben sich die 2H TUBEdek®-Lamellenabscheider vielfach bewährt, egal ob in Behälterbauweise oder eingesetzt in großen Anlagen.



2H TUBEdek® FS41.50

2H SKR Schnellklärbehälter	
Rundbehälter mit Standzarge	
Werkstoff	PP oder PE
Durchmesser	bis zu 3,4 m
2H TUBEdek®	FS41.50 / FS 41.62/ FS41.84
Lamellenhöhe	800 – 1.000 mm
Absetzfläche	15 – 72 m ²
Durchsatz	2 – 70 m ³ /h (Richtwert für übliche Anwendungen)

Standardprogramm 2H SKR Schnellklärbehälter							Lamellenpaket H = 1 m		
Typ	Innendurchmesser D	Breite B	Gesamthöhe H	Gewicht netto mit 2H TUBEdek®	Gesamtgewicht (gefüllt)	Volumen Wasser	Projizierte Absetzfläche P		
							FS41.50	FS41.62	FS41.84
	m	m	m	ca. kg	ca. kg	m ³	m ²	m ²	m ²
SKR10-17	1,85	1,45	2,70	250	5.050	4,80	20,40	16,20	11,10
SKR10-26	2,20	1,70	3,00	590	7.590	7,00	31,00	24,00	16,90
SKR10-30	2,28	1,80	3,20	630	8.020	7,60	35,20	25,60	19,20
SKR10-35	2,50	1,96	3,30	810	10.410	9,60	41,60	32,00	22,70
SKR10-46	2,80	2,21	3,50	900	13.400	12,50	46,00	35,40	25,10
SKR10-58	3,10	2,47	3,80	1.350	17.350	16,00	58,30	45,00	31,80
SKR10-72	3,40	2,72	4,00	1.760	21.760	20,00	72,40	55,10	39,50

Standardprogramm 2H SKR Schnellklärbehälter							Lamellenpaket H = 0,8 m		
Typ	Innendurchmesser D	Breite B	Gesamthöhe H	Gewicht netto mit 2H TUBEdek®	Gesamtgewicht (gefüllt)	Volumen Wasser	Projizierte Absetzfläche P		
							FS41.50	FS41.62	FS41.84
	m	m	m	ca. kg	ca. kg	m ³	m ²	m ²	m ²
SKR08-15	1,85	1,45	2,70	220	4.420	4,20	17,80	13,80	9,70
SKR08-22	2,20	1,70	2,80	550	6.850	6,30	26,50	20,50	14,50
SKR08-30	2,50	1,96	3,10	740	9.440	8,70	35,20	27,20	19,20
SKR08-39	2,80	2,21	3,30	830	11.930	11,20	39,00	30,00	21,30
SKR08-49	3,10	2,47	3,60	1.250	15.690	14,50	49,20	38,50	26,80
SKR08-60	3,40	2,72	3,80	1.650	19.650	18,00	60,70	46,50	33,10

Standardprogramm 2H SKR Schnellklärbehälter							Lamellenpaket H = 0,75 m		
Typ	Innendurchmesser D	Breite B	Gesamthöhe H	Gewicht netto mit 2H TUBEdek®	Gesamtgewicht (gefüllt)	Volumen Wasser	Projizierte Absetzfläche P		
							FS41.50	FS41.62	FS41.84
	m	m	m	ca. kg	ca. kg	m ³	m ²	m ²	m ²
SKR07-10	1,45	1,17	2,00	160	2.660	2,50	10,00	8,10	6,30

Diese Information wurde von uns sorgfältig erstellt. Bitte beachten Sie jedoch, dass die Erreichung der angegebenen Leistungsdaten von der Einhaltung bestimmter Randbedingungen abhängig ist und daher im konkreten Einzelfall variieren kann. Wir behalten uns ferner vor, jederzeit und ohne Ankündigung Änderungen vorzunehmen. Wir empfehlen daher dringend, (i) bei Verwendung der Information für eine konkrete Projektplanung die Gültigkeit der vorliegenden Fassung von uns bestätigen zu lassen und (ii) eine Überprüfung der angegebenen Leistungsdaten anhand der tatsächlichen Rahmenbedingungen vorzunehmen. Wir übernehmen keine Verantwortung für Folgen, die aus der Nichtbeachtung dieser Empfehlung entstehen.

ENEXIO Water Technologies GmbH
 2H Components and Solutions
 Dieselweg 5, 48493 Wetringen, Deutschland
 Telefon +49 25 57 / 93 90 0, Fax +49 25 57 / 93 90 49
 2h.germany@enexio.com
 www.enexio.com



ENEXIO Water Technologies, Deutschland, ist zertifiziert nach ISO 9001:2008

www.enexio.com