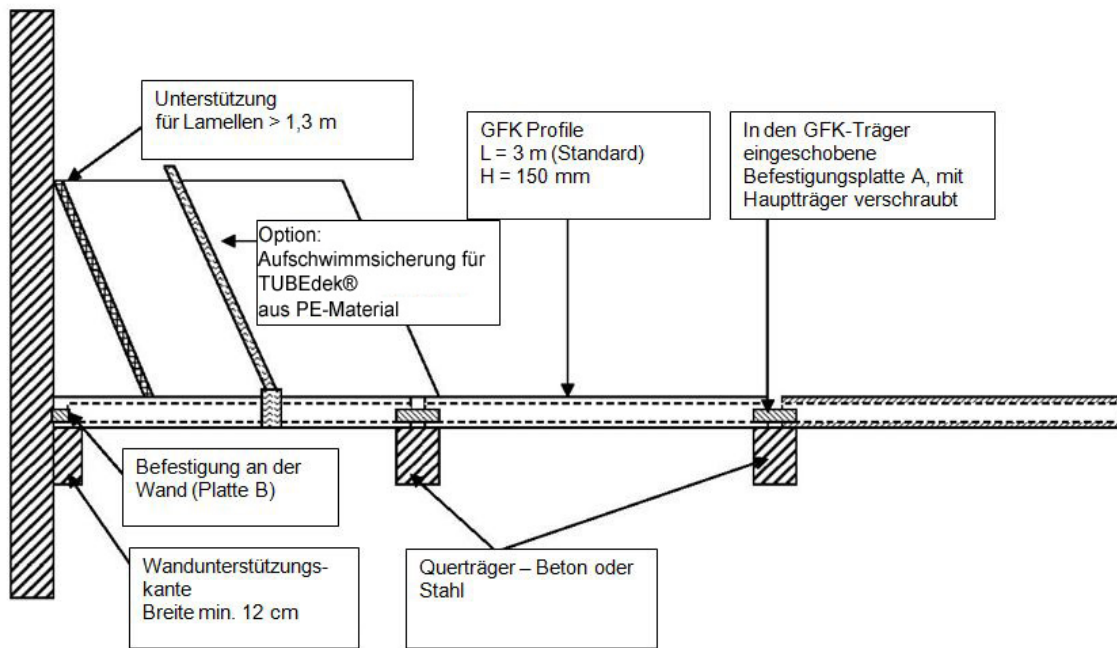
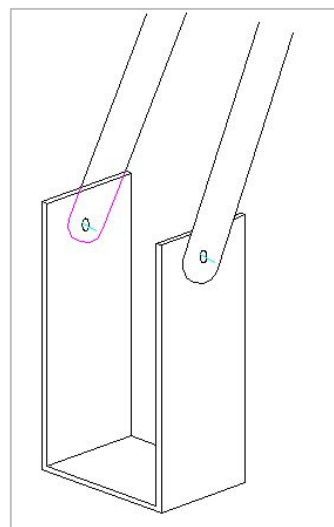


GFK 2H TUBEDEK® TRÄGER

ENEXIO Water Technologies liefert Träger, die speziell auf 2H TUBEdek® Module abgestimmt wurden. Diese Trägersysteme minimieren Turbulenzen und Schlammablagerungen.

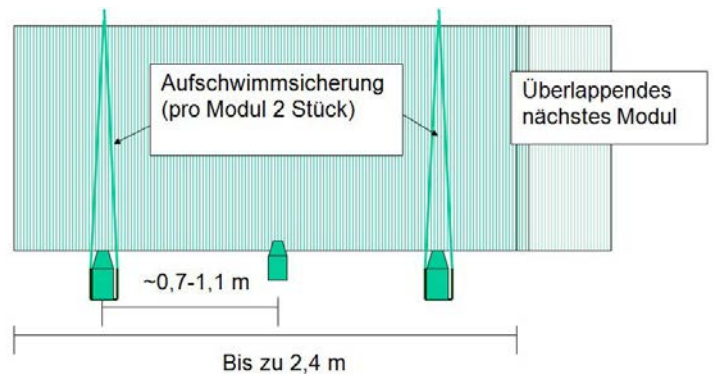


2H TUBEdek® auf Träger
Der Träger sitzt unter der Seitenwand eines 2H TUBEdek® Kanals und bietet so starken Halt und minimiert den Einfluß a den Prozeß.

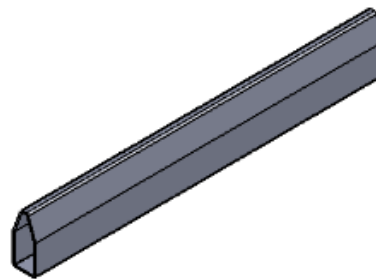
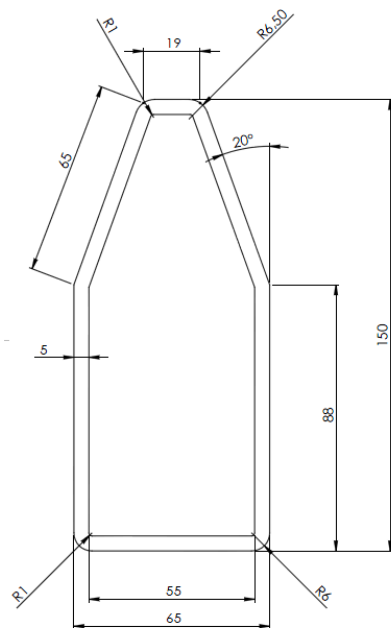


Aufschwimmsicherung für PE-Material
Befestigung am Träger

Das GFK Trägersystem kann zwei oder drei Träger pro Modul beinhalten. Im Allgemeinen werden die 2H TUBEdek® Module mit Halbkanälen auf jeder Seite geliefert. Diese Halbkanäle können überlappen und so Maßtoleranzen des Behälters und der Module ausgleichen.



Über dem Mittelträger erhält 2H TUBEdek® eine Längsfuge. Diese stellt sicher, dass der GFK Träger richtig unter den Ecken des Kanals sitzt. Um die Fuge auszugleichen, sitzt der Mittelträger auf einer 5 mm dicken Unterstützungsplatte. Der Abstand zwischen den Trägern muss korrekt angelegt werden, so dass alle Träger unter den Kanalrändern sitzen. Die GFK Träger der Standard Länge von 3 m können mit bis zu 500 kg belastet werden. Wir empfehlen für Anwendungen im Abwasserbereich mit einer Last von 250 kg/m^3 2H TUBEdek® zu rechnen und für Trinkwasseranwendungen mit 150 kg/m^3 . (Mit entleertem Tank und 2H TUBEdek® mit Schlammablagerungen). Dennoch liegen die Berechnung und Überprüfung der anzuwendenden Last in der Verantwortung des Kunden.



GFK Träger:

Länge: 3 m (Standard)
Andere Längen auf Anfrage
Harztyp UP
Gewicht: 3,5 kg/m

Diese Information wurde mit höchster Sorgfalt zusammengestellt. Wir behalten uns jedoch das Recht auf jegliche Änderungen ohne weitere Benachrichtigung vor. Bevor Sie diese Informationen als Grundlage für Ihr Design benutzen, empfehlen wir Ihnen, bei uns nachzufragen, ob diese noch gültig sind. Wir übernehmen keine Verantwortung, sollten veraltete Versionen dieser Information benutzt werden.